

**FICHA TECNICA DE PRODUCTOS**

<b>FICHA TECNICA</b>		NOMBRE DEL FORMATO
Nº	1001	<b>BOLSA SALADITOS 3 KG</b>

**Denominación del producto:** Altramuces en salmuera**Marca Comercial:** Saladitos**P.N. / P.N.E.** = 3 Kg. / 2 Kg.**Presentación del envase (Forma de envase):**

Bolsa de material complejo

tricapa Poliéster - Sharán Polietileno termo soldada.

**Ingredientes:** Altramuz, agua, sal, acidulante E-330 y conservador E-211.**CALIDADES**

<b>CALIDAD</b>	<b>ESTÁNDAR</b>	<b>EXTRA</b>	<b>SUPER-EXTRA</b>	<b>SUPREMA</b>
<b>CALIBRE</b>	11-12mm	12-13 mm.	13-15mm	15- 17 mm
<b>UNID/KG.</b>	800 ud. / kg.	650 ud. / kg.	500 Ud. / Kg.	350 ud. / Kg.

**CARACTERÍSTICAS FISICO-QUÍMICAS**

<b>PH</b>	<b>SAL</b>	<b>ACIDEZ</b>
4,6 +/- 0,5	6,5 +/- 0,5	0,126% +/- 0,005

**CARACTERÍSTICAS ORGANOLÉPTICAS**

<b>COLOR</b>	<b>SABOR</b>	<b>OLOR</b>	<b>TEXTURA</b>
Amarillo	Salado	Fresco	Firme

**Tratamientos térmicos – físicos para su conservación:** Ninguno**Condiciones climáticas de transporte:** Temperatura ambiente**Condiciones climáticas de almacenaje:** Temperatura ambiente**Fecha máxima de consumo:** Según la especificada en cada envase (**dos años** desde su fecha de envasado).

Hermabar, S.L.

Departamento de calidad

PESOS, VOLUMENES, DIMENSIONES Y CÓDIGOS					
FICHA TECNICA			NOMBRE DEL FORMATO		
Nº	1001		BOLSA SALADITOS 3 KG		

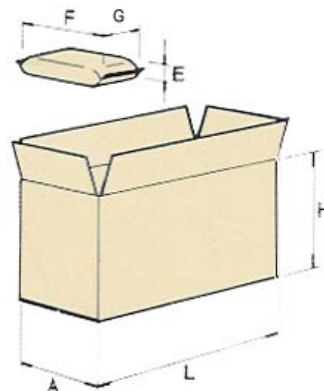
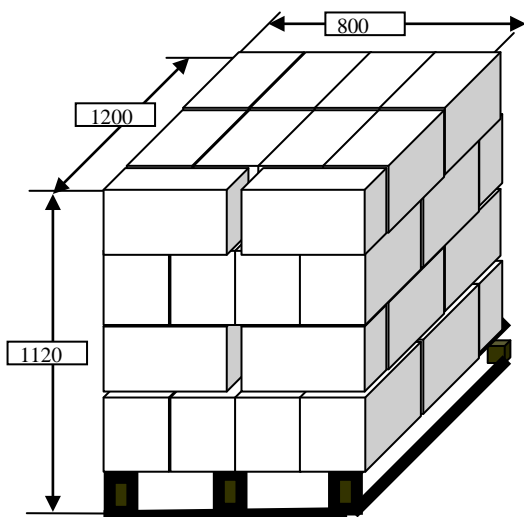
PESOS		VOLUMEN		MEDIDAS		CONTENIDOS	
-------	--	---------	--	---------	--	------------	--

Bolsa Plana	Peso Neto	3000	g	3,1	Litros	Largo	310	Mm	
	Peso Neto Ecurrido	2000	g			Ancho	185	Mm	
						Alto	+60	Mm	

Caja / Embalaje	Peso Bruto	12,1	Kg	12,40	Litros	Largo	330	Mm	4 tandas de 1 bolsa cada una = 4 bolsas
						Ancho	200	Mm	
						Alto	185	Mm	

Palet	Peso Bruto	700	Kg	700,00	Litros	Largo	1200	Mm	4 tandas de 14 cajas cada una = 56 cajas =224 bolsas
						Ancho	800	Mm	
						Alto	1070	Mm	

CALIBRES	EAN13 ( BOLSA)	DUN14 ( CAJA)
Calibre Standard	841329550010-0	1841329580021-4
Calibre Extra	841329550011-7	1841329580020-7
Calibre Super	841329550012-4	1841329580022-1
Calibre Suprema	841329550013-1	1841329580023-8



Medidas expresadas en mm					
A	L	H	E	F	G
195	320	250	60	310	185